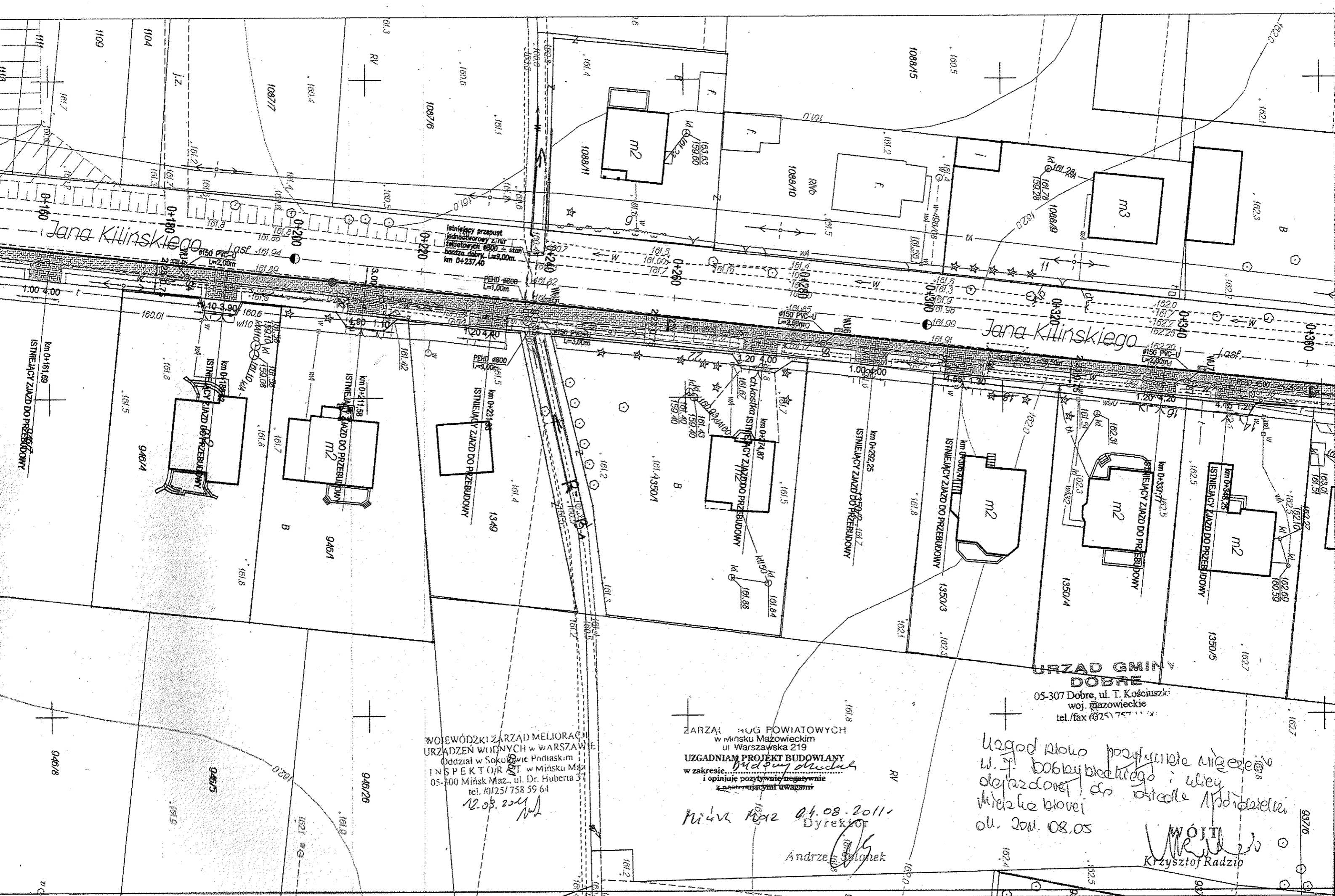


- PROJEKTOWANY CHODNIK Z BETONOWEJ KOSTKI BRUKOWEJ KOLORU SZAREGO GRUB. 6cm. Z WYPEŁN. SPOIN PIASKIEM, NA PODSYPCE PIASKOWEJ GRUB. 3cm. I PODBUDOWIE Z KRUSZYWA NATURALNEGO (POSPÓŁKA) O GRUB. WARSTWY 15cm.
- PROJEKTOWANY ZJAZD INDYWIDUALNY Z BETONOWEJ KOSTKI BRUKOWEJ KOLORU CZERWONEGO GRUB. 8cm. Z WYPEŁN. SPOIN PIASKIEM, NA POSYPCE CEM. - PIASKOWEJ GRUB. 3cm. I PODBUDOWIE Z KRUSZYWA ŁAMANEGO 0/31,5 O GRUB. WARSTWY 20cm.
- CHODNIK OBJĘTY ODREBNYM OPRACOWANIEM WG RYSUNKU ZAŁĄCZONEGO W CZĘŚCI „UZGODNIENIA I OPINIE” JAKO ZAŁ. NR 1.
- PROJEKTOWANA NAWIERZCHNIA JEZDNI UL. J.DOBZYŃSKIEGO Z BETONOWEJ KOSTKI BRUKOWEJ KOLORU CZERWONEGO O GRUBOŚCI 8cm Z WYPEŁNIENIEM SPOIN PIASKIEM NA PODSYPCE CEMENTOWO - PIASKOWEJ 1:5 O GRUBOŚCI WARSTWY 5cm I PODBUDOWIE GÓRNA Z KRUSZYWA ŁAMANEGO O 31,5mm. O GRUBOŚCI WARSTWY 15cm ORAZ WARSTWA DOLNA Z KRUSZYWA NATURALNEGO (POSPÓŁKA) O GRUBOŚCI WARSTWY 20cm.
- PROJEKTOWANY BETONOWY KRAWIEŻNIK ULICZNY 15x30x100cm., NA ŁAWIE BETONOWEJ Z OPOREM.
- PROJEKTOWANY WTOPIONY BETONOWY KRAWIEŻNIK ULICZNY 15x30x100cm., NA ŁAWIE BETONOWEJ Z OPOREM, NA ZJAZDACH I PRZEJŚCIACH DLA PIESZYCH ORAZ W UL. J.DOBZYŃSKIEGO-D.
- PROJEKTOWANE BETONOWE OBRZEŻE 8x30x100cm., NA ŁAWIE BETONOWEJ Z OPOREM.
- PROJEKTOWANY KOLEKTOR ODWADNIAJĄCY
- S3 - PROJEKTOWANA STUĐNIA REWIZYJNA
- WU3 - PROJEKTOWANA STUĐNIA WPUSTOWA



WOJEWÓDZKI ZARZĄD MELIORACJI
URZĄDZEŃ WODNYCH w WARSZAWIE
Oddział w Sokółce Podlaskiej
INSPEKTORIAT w Mińsku Maz.
05-100 Mińsk Maz., ul. Dr. Huberta 3
tel. 101251758 59 64
12.08.2011

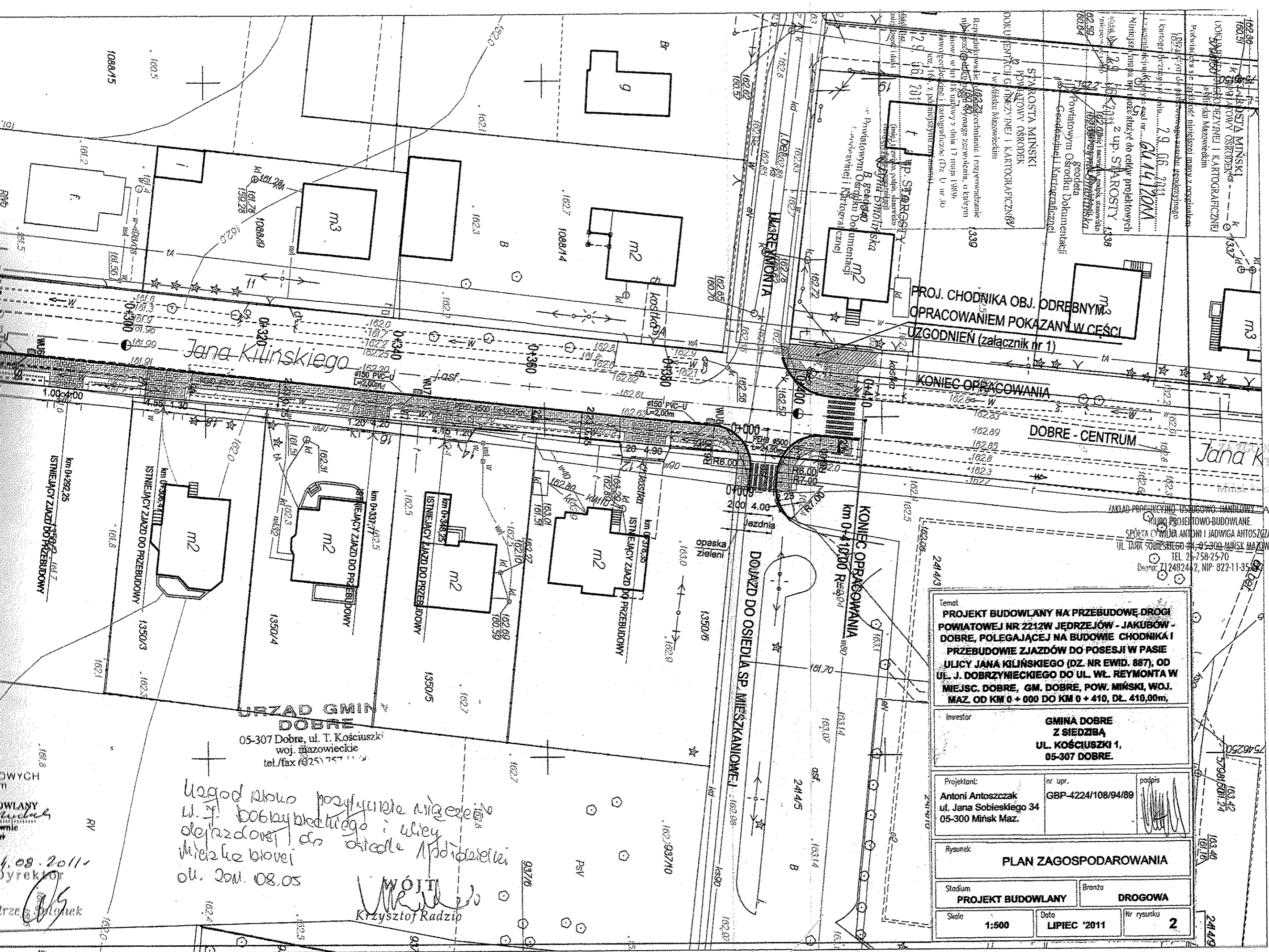
ZARZĄD POWIATOWYCH
w Mińsku Mazowieckim
ul. Warszawska 219
UZGADNIAM PROJEKT BUDOWLANY
w zakresie...
i opiniuję pozytywnie/negatywnie
z następującymi uwagami

Mińsk Maz. 04.08.2011
Dyrektor
Andrzej [Signature]

URZĄD GMINY
DOBRE
05-307 Dobre, ul. T. Kościuszki
woj. mazowieckie
tel./fax 025 757 11 11

Uzgodniono pozytywnie/negatywnie
w. f. [Signature]
deklarację do instalacji
wielko-biorącej
04.08.2011
WOJTA
Krzysztof Radziło

MAPA BEZ SPRAWULENIA W IERENIE
Powiat miński Gmina Dobrze Obręb Dobrze
Skala : 1: 500 (mapa numeryczna)



PROJ. CHODNIKA OBJ. ODREBNYM
 OPRACOWANIEM POKAZANY W CZĘŚCI
 UZGODNIEN (załącznik nr 1)

KONIEC OPRACOWANIA

DOBRE - CENTRUM

Jana Kilińskiego

Jana Kilińskiego

URZĄD GMINY DOBRZE

05-307 Dobrze, ul. T. Kościuszki
 woj. mazowieckie
 tel./fax (25) 757 11 11

*Uzgodniono pozycje i dane nieregularne
 ul. J. Bobyńskiego i ulicy
 dojazdowej do osiedla mieszkaniowego
 ul. Jan. 08.05*

WÓJTA
 Krzysztof Radziej

ZAKŁAD PROJEKTYWNO-USŁUGOWO-HANDLOWY "AJOT"
 BIURO PROJEKTOWO-BUDOWLANE
 SPÓŁNA CYWILNA ANTONI I JADWIGA ANTOSZCZAK
 UL. JANA SOBIESKIEGO 34, 05-300 MIŃSK MAZOWIECKI
 TEL. 26-758-25-70
 REGON: 14248242, NIP: 822-11-3562

PROJEKT
 Antoni Antoszczak
 Upr. nr 0000223/199

Temat
**PROJEKT BUDOWLANY NA PRZEBUDOWĘ DRUGI
 POWIATOWEJ NR 2212W JĘDRZEJÓW - JAKUBÓW -
 DOBRE, POLEGAJĄCEJ NA BUDOWIE CHODNIKA I
 PRZEBUDOWIE ZJAZDÓW DO POSESJI W PASIE
 ULICY JANA KILIŃSKIEGO (DZ. NR EWID. 887), OD
 UL. J. DOBRZYŃSKIEGO DO UL. WŁ. REYMONTA W
 MIEJSC. DOBRE, GM. DOBRE, POW. MIŃSKI, WOJ.
 MAZ. OD KM 0 + 000 DO KM 0 + 410, DŁ. 410,00m,**

Investor
**GMINA DOBRE
 Z SIEDZIBĄ
 UL. KOŚCIUSZKI 1,
 05-307 DOBRE.**

Projektant:
**Antoni Antoszczak
 ul. Jana Sobieskiego 34
 05-300 Mińsk Maz.**

nr upr.
GBP-4224/108/94/89

podpis

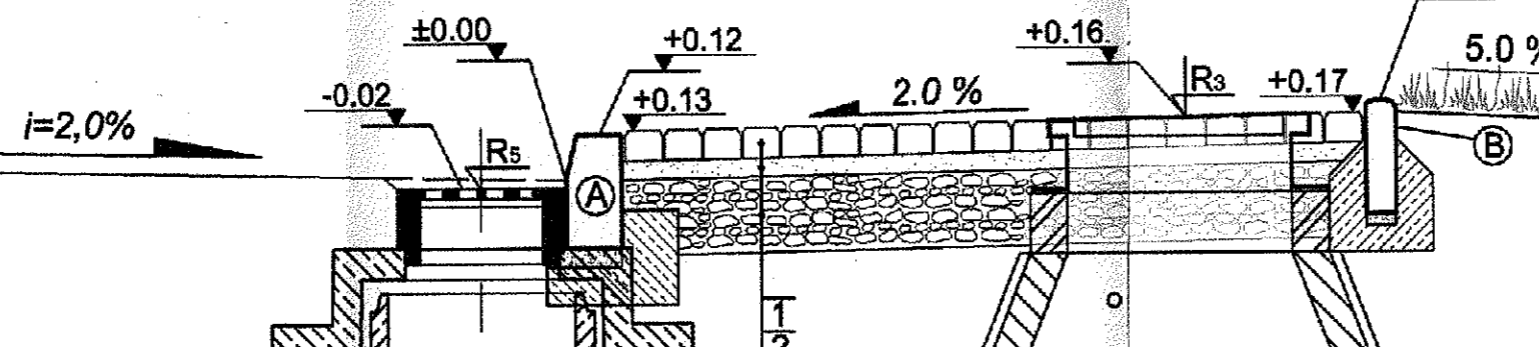
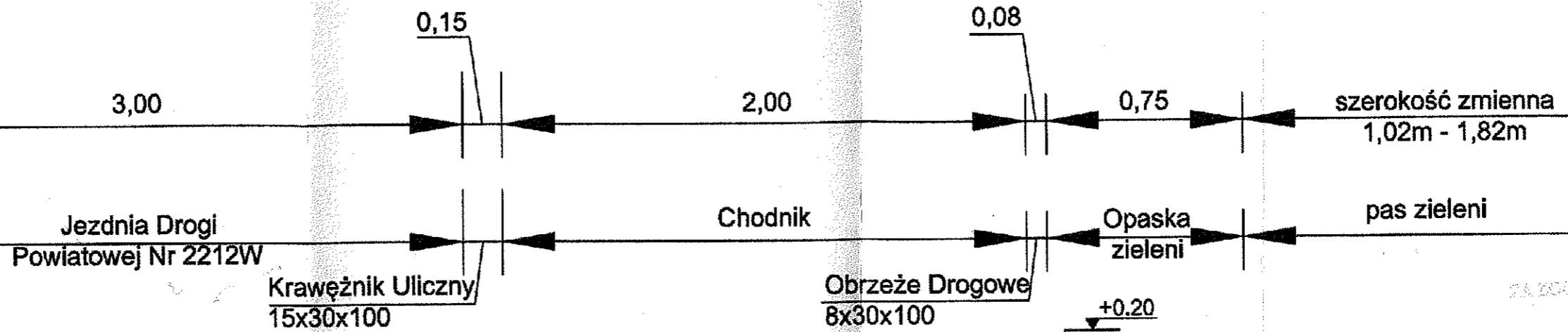
Rysunek
PLAN ZAGOSPODAROWANIA

| | |
|-------------------------------------|-----------------------------|
| Stadium PROJEKT BUDOWLANY | Branża DRGOWA |
| Skala 1:500 | Data LIPIEC '2011 |
| | Nr rysunku 2 |

08.08.2011
 Dyrektor

OŚ JEZDNI DROGI
POWIATOWEJ
NR 2212W (ul. Kilińskiego)

GRANICA PASA
DROGI POWIATOWEJ
NR 2212W (ul. Kilińskiego)



KONSTRUKCJA NAWIERZCHNI CHODNIKA

| | |
|---|--|
| 1 | 6cm - kostka betonowa koloru szarego |
| 2 | 3cm - podsypka cem.-piaskowa 1:4 |
| 3 | 15cm - podbudowa pomocnicza z kruszywa naturalnego stab. mechanicznie 0/31,5 |

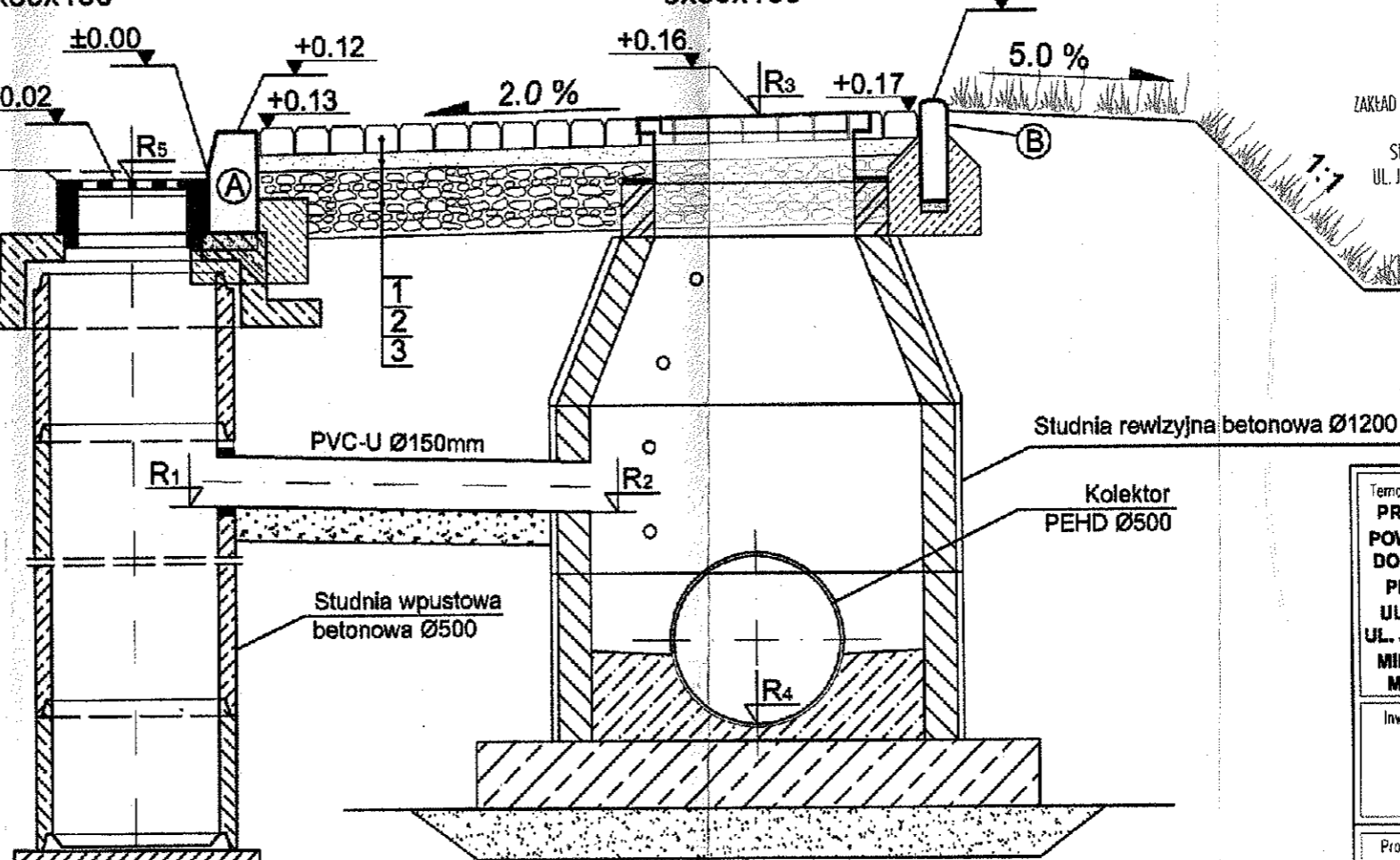
podłoże doprowadzone do grupy nośności G1 o parametrach: $E_2 \geq 80 \text{ MPa}$; $I_s \geq 0,97$;

Ⓐ Krawężnik uliczny 15x30x100cm na podsypce cementowo-piaskowa 1:4 - grub. 5cm i ławie betonowej C12/15 o powierzchni w przekroju $F=0,065\text{m}^2$

Ⓑ Obrzeże drogowe 8x30x100cm na podsypce cementowo-piaskowa 1:4 - grub. 3cm na ławie betonowej C12/15 o powierzchni w przekroju $F=0,064\text{m}^2$

UWAGA:

Wysokość studni rewizyjnej oraz studni wpustowej zależna od zagłębienia kolektora PEHD $\varnothing 500$ i przykanalika PVC-U $\varnothing 150$



- R1 - projektowana rzędna wlotu przykanalika
 - R2 - projektowana rzędna wylotu przykanalika
 - R3 - projektowana rzędna wierzchu studni rewizyjnej
 - R4 - projektowana rzędna dna kolektora PEHD $\varnothing 500$
 - R5 - projektowana rzędna wpustu
- * Studnia nr S5 - $\varnothing 1500$

ZAKŁAD PRODUKCYJNO-USŁUGOWO-HANDLOWY "AJOF"
BIURO PROJEKTOWO-BUDOWLANE
SPÓŁKA CYWILNA ANTONI I JADWIGA ANTOSZCZAK
UL. JANA SOBIESKIEGO 34, 05-300 MIŃSK MAZOWIECKI
TEL. 25-758-25-70
Regon: 712482462, NIP: 822-11-35-872

PROJEKTANT
Antoni Antoszczak
Upr. nr GPB/2008/94/89

10.09.2011

Temat
PROJEKT BUDOWLANY NA PRZEBUDOWĘ DROGI POWIATOWEJ NR 2212W JĘDRZEJÓW - JAKUBÓW - DOBRE, POLEGAJĄCEJ NA BUDOWIE CHODNIKA I PRZEBUDOWIE ZJAZDÓW DO POSESJI W PASIE ULICY JANA KILIŃSKIEGO (DZ. NR EWID. 887), OD UL. J. DOBRZYŃCIECKIEGO DO UL. WŁ. REYMONTA W MIEJSC. DOBRE, GM. DOBRE, POW. MIŃSKI, WOJ. MAZ. OD KM 0 + 000 DO KM 0 + 410, DŁ. 410,00m.

Inwestor
**GMINA DOBRE
Z SIEDZIBĄ
UL. KOŚCIUSZKI 1,
05-307 DOBRE.**

Projektant: Antoni Antoszczak
ul. Jana Sobieskiego 34
05-300 Mińsk Maz.
nr upr. GBP-4224/108/94/89
podpis

Rysunek
PRZEKRÓJ NORMALNY PRZEZ CHODNIK

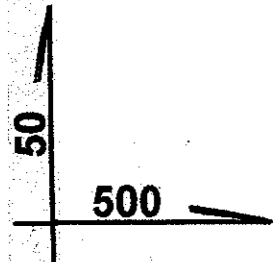
Stadium
PROJEKT BUDOWLANY
Branża
DROGOWA

Skala
1:20
Data
LIPIEC'2011
Nr rysunku
4

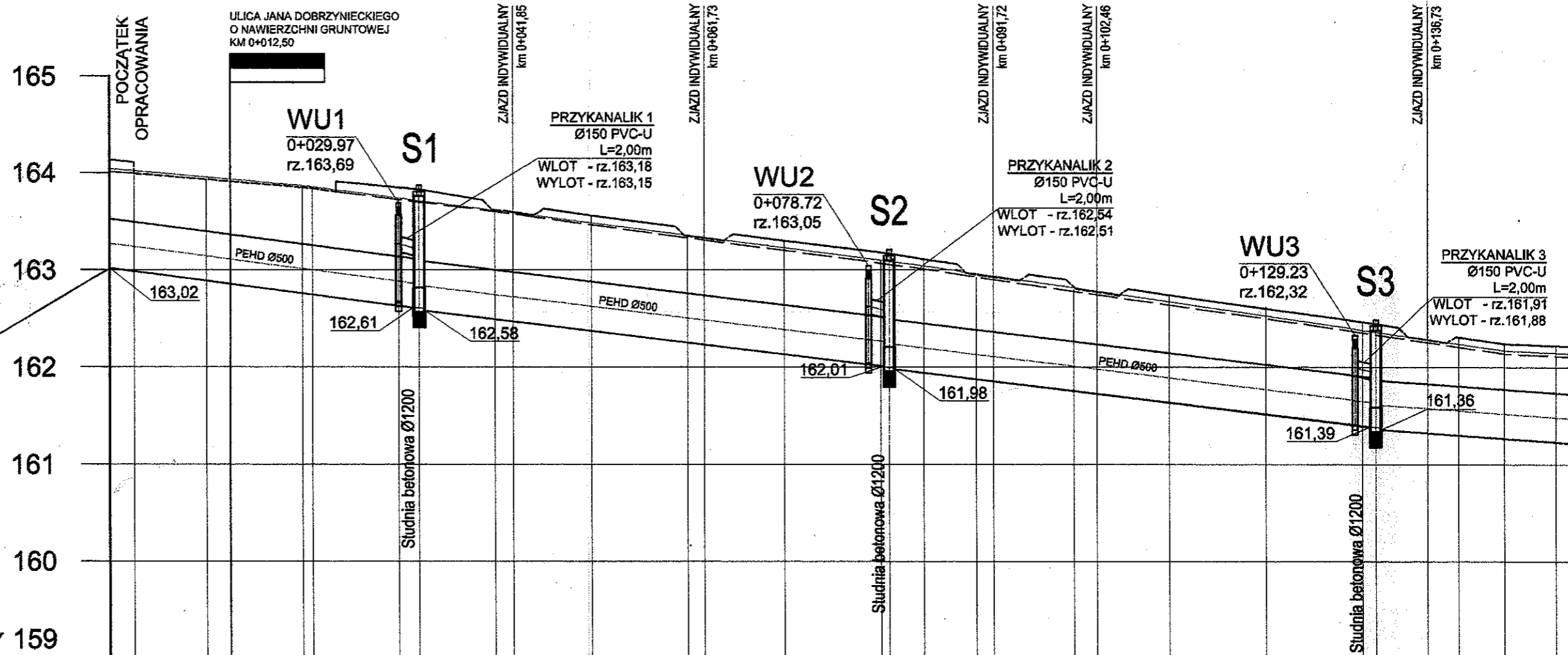
LEGENDA :

- PROJEKTOWANY PROFIL WIERZCHU KRAWĘŻNIKA WYSTAJĄCEGO.
- - - PROJEKTOWANY PROFIL WIERZCHU KRAWĘŻNIKA WTOPIONEGO.
- PROFIL ISTNIEJĄCEJ OSI JEZDNI O NAWIERZCHNI ASFALTOWEJ.
- PROFIL ISTNIEJĄCEJ KRAWĘDZI JEZDNI.
- 164,10 PROJEKTOWANE RZĘDNE WIERZCHU KRAWĘŻNIKA WYSTAJĄCEGO.
- (164,10) PROJEKTOWANE RZĘDNE WIERZCHU KRAWĘŻNIKA WTOPIONEGO (W ŚWIETLE 4cm.).

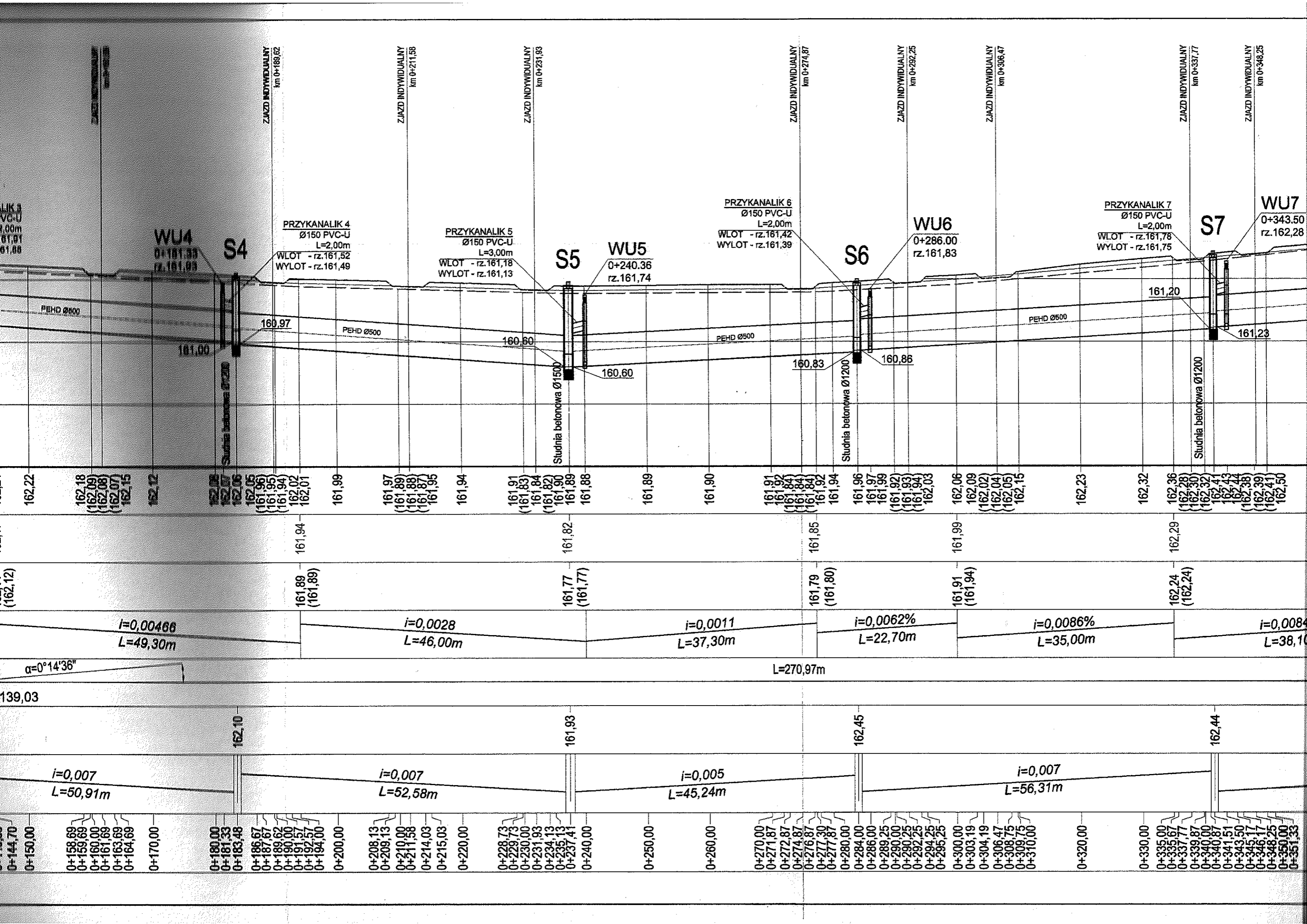
UWAGA:
NA DŁUGOŚCI MIN. 20m., NIWELETĘ ISTNIEJĄCEGO DNA ROWU OTWARTEGO NALEŻY DOSTOSOWAĆ DO PROJEKTOWANEJ RZĘDNEJ WŁOTU KOLEKTORA.

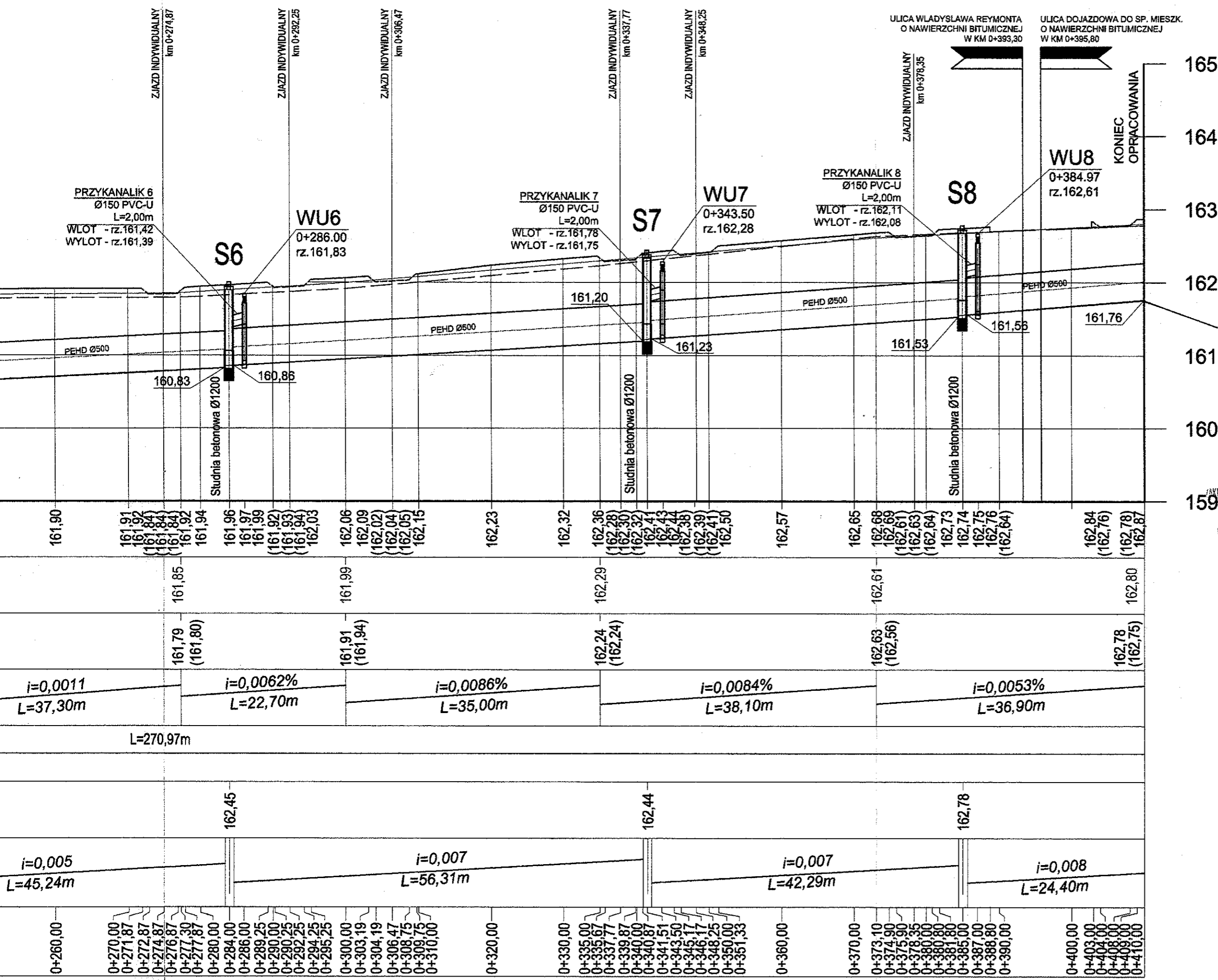


POZIOM PORÓWNAWCZY 159



| | | | | | | | | | | | | | | | | | | | |
|--|------------------------------|----------------------|--|-------------------------|--|---------------------------|--|----------|----------------------------------|--|--|----------|----------|--|--|----------|--|------------|--|
| PROJEKTOWANE RZĘDNE WIERZCHU KRAWĘŻNIKA | 164,12 164,10 (164,02) | (163,96) (163,94) | (163,88) (163,87) (163,84) 163,92 | 163,83 163,80 | 163,72 (163,62) (163,69) (163,57) 163,63 | 163,56 | 163,45 (163,36) (163,33) (163,31) 163,37 | 163,30 | 163,19 163,17 163,16 | 163,11 163,06 162,97 162,95 (162,93) (162,89) 162,95 | 162,90 (162,81) (162,77) (162,74) 162,80 | 162,74 | 162,60 | 162,46 162,45 162,43 162,40 (162,30) (162,28) (162,25) 162,30 | 162,24 162,22 | | | | |
| ISTNIEJĄCE RZĘDNE OSI JEZDNI ASFALTOWEJ | 164,05 | | 163,88 | | | | | | | 163,04 | | | | | 162,17 | | | | |
| ISTNIEJĄCE RZĘDNE KRAWĘDZI JEZDNI (PROJEKTOWANE RZĘDNE) | 164,01 (164,00) | | 163,85 (163,83) | | | | | | | 163,01 (163,83) | | | | | 162,14 (162,12) | | | | |
| POCHYLENIA I ŁUKI PIONOWE | $i=0,0082$ $L=21,00m$ | | $i=0,0132$ $L=63,50m$ | | | $i=0,01445$ $L=60,20m$ | | | | | | | | | | | | | |
| PROSTE I ŁUKI POZIOME | | | | | | | | | | | | | | L=139,03m | | W - 1 | | $\alpha=0$ | |
| PROJEKTOWANE RZĘDNE WIERZCHU STUDNI REWIZYJNYCH | | | | 163,84 | | | | | 163,20 | | | | | 162,47 | | | | | |
| PROJEKTOWANE POCHYLENIA (SPADKI) I DŁUGOŚCI KOLEKTORA ODWADNIAJĄCEGO | $i=0,013$ $L=31,52m$ | | | $i=0,012$ $L=47,54m$ | | | $i=0,012$ $L=49,31m$ | | | | | | | | | | | | |
| PIKIETARZ | 0+000,00 0+002,50 | 0+010,00 0+012,50 | 0+020,00 0+021,00 0+023,50 | 0+030,00 0+032,12 | 0+038,70 0+039,70 0+040,00 0+041,85 0+044,00 0+045,00 | 0+050,00 | 0+058,73 0+059,73 0+060,00 0+061,73 0+063,73 0+064,73 | 0+070,00 | 0+078,72 0+080,00 0+080,86 | 0+084,50 0+088,02 0+089,02 0+090,00 0+091,72 0+094,42 0+095,42 | 0+099,21 0+100,00 0+102,46 0+104,71 0+105,71 | 0+110,00 | 0+120,00 | 0+129,23 0+130,00 0+131,37 0+133,73 0+134,73 0+136,73 0+138,73 | 0+139,03 0+139,73 0+140,00 0+144,70 | 0+150,00 | | | |





UWAGA:
 NA DŁUGOŚCI MIN. 20m. NIWELETĘ ISTNIEJĄCEGO DNA
 ROWU OTWARTEGO NALEŻY DOSTOSOWAĆ DO
 PROJEKTOWANEJ RZĘDNEJ WŁOTU KOLEKTORA

Zgodność z projektem
 20.09.2011

PROJEKTANT
 ANTONI ANTOSZCZAK
 BUREAU PROJEKTOWO-BUDOWLANE
 SPÓŁKA CYWILNA ANTONI I JADWIGA ANTOSZCZAK
 UL. JANA SOBIESKIEGO 34, 05-300 MIŃSK MAZOWIECKI
 TEL. 25-758-25-70
 Regon: 712482462, NIP: 822-11-35-872

Temat
**PROJEKT BUDOWLANY NA PRZEBUDOWĘ DRUGI
 POWIATOWEJ NR 2212W JĘDRZEJÓW - JAKUBÓW -
 DOBRE, POLEGAJĄCEJ NA BUDOWIE CHODNIKA I
 PRZEBUDOWIE ZJAZDÓW DO POSESJI W PASIE
 ULICY JANA KILIŃSKIEGO (DZ. NR EWID. 887), OD
 UL. J. DOBRZYŃSKIEGO DO UL. WŁ. REYMONTA W
 MIEJSC. DOBRE, GM. DOBRE, POW. MIŃSKI, WOJ.
 MAZ. OD KM 0 + 000 DO KM 0 + 410, DŁ. 410,00m.**

Inwestor
**GMINA DOBRE
 Z SIEDZIBĄ
 UL. KOŚCIUSZKI 1,
 05-307 DOBRE.**

Projektant: Antoni Antoszczak
 ul. Jana Sobieskiego 34
 05-300 Mińsk Maz.
 nr upr. GBP-4224/108/94/89
 podpis

Rysunek
PROFIL PODŁUŻNY

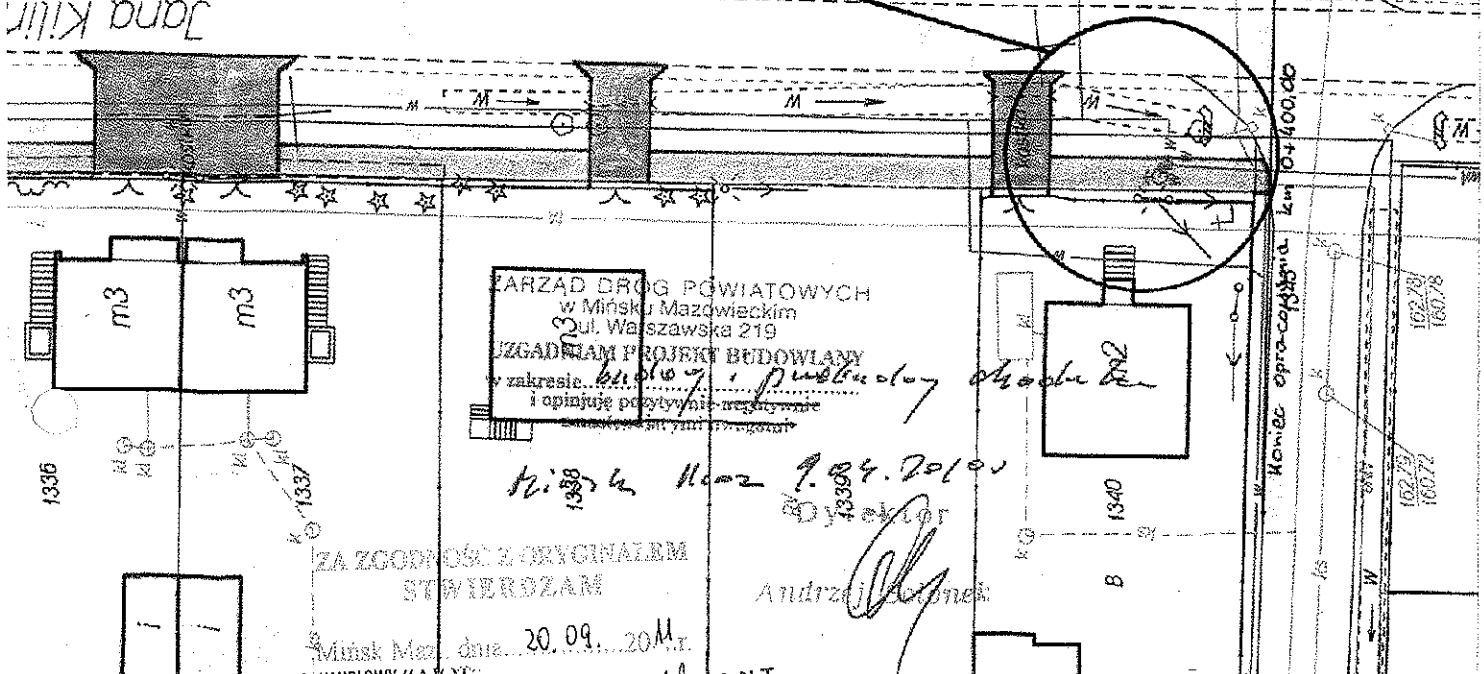
Stadium
PROJEKT BUDOWLANY
 Branża
DRUGOWA

Skala
1:50/500
 Data
LIPIEC'2011
 Nr rysunku
5



ZAŁĄCZNIK NR 1

MIEJSCE WŁĄCZENIA PROJEKTOWANEGO CHODNIKA



STARZYSTWO DROG POWIATOWYCH
w Mińsku Mazowieckim
ul. Wajszawska 219
ZGADNIAM PROJEKT BUDOWLANY
w zakresie...
i opiniuję pozytywnie/negatywnie

Handwritten signature and date: 20.09.2010

Handwritten signature: Andrzej...

ZA ZGODNOŚĆ Z ORYGINAŁEM
STWIERDZAM
Mińsk Maz., dnia 20.09.2010 r.

ZAKŁAD PRODUKCYJNO-USŁUGOWO-HANDLOWY "AJOT"
BIURO PROJEKTOWO-BUDOWLANE
SPÓŁKA CYWILNA ANTONI I ADAM ANTOJCZYK
UL. JANA SOBIESKIEGO 34, 05-800 MIŃSK MAZOWIECKI
Tel: 25-758-75-70
Fax: 25-758-75-70
Regon: 142482442, NIP: 629-41-35-87

PROJEKTANT
Antoni Antoszczyk
Upr. 10 629 222 1108/94/00

Przebudowa i budowa chodnika w m. Dobrze

Rys. 1

| | | |
|---------------|---|------------------|
| Tytuł rysunku | Projekt zagospodarowania terenu | Skala 1:500 |
| Inwestor | Gmina Dobrze ul. Kościuszki 1 05-307 Dobrze | Data: 04.2010 |
| Opracował | mgr inż. Mariusz Kozera | Podpis |
| Projektował | Włodzimierz Kaliszuk | Podpis |